

D **SICHERHEITSHINWEISE**
Der elektrische Anschluss darf nur von fachkundigem Personal durch-geführt werden, das hierfür ausgebildet und befugt ist.

• Arbeiten Sie niemals bei anlieg ender Spannung an der Leuchte.

WARNUNG - Risiko eines elektrischen Schlages!

• Die Leuchte **BHE 69K BPM**.. kann **nicht** geöffnet werden.

• LED-Modul **Risikogruppe 1**

• Bei Störungen oder Ausfall des LED-Moduls tauschen Sie die Leuchte aus.Bitte entsprechend entsorgen/recyclen.

• Die Leuchte darf nur mit unbeschädigter Anschlussleitung betrieben werden.Die Anschlussleitung kann nicht ausgetauscht werden, bei Beschädigung ist die Leuchte zu entsorgen.

• Die Leuchte verfügt über eine flexible Anschlussleitung. Bitte beim Verlegen beachten: Biegeradius **mind. 5 x Kabelaußendurchmesser**.

Wichtige Hinweise zu elektronischen Betriebsgeräten (EVG)

• Eine Neutralleiterunterbrechung im Drehstromkreis führt zu Überspannungs-schäden in der Beleuchtungsanlage. Neutralleiter -Trennklemme deshalb nur spannungsfrei öffnen und vor Wiedereinschalten schließen.

• Die maximal zulässige Umgebungstemperatur ta der Leuchte darf nicht überschrit-ten werden. Überschreitung reduziert die Lebensdauer, im Extremfall droht Frühausfall.

• Anschlussleitungen für Steuereingänge dimmbarer EVG (1...10 V, DALI etc.) 230 V netzspannungsfest auslegen.

Bewahren Sie diese Anleitung auf für zukünftige Wartungsarbeitenoder Demontage.



F **DE SÉCURITÉ**
Le raccordement électrique ne doit être effectué que par du personnel compétent, dûment formé et autorisé à effectuer de telles opérations.

• Ne travaillez jamais sur le luminaire lorsque celui-ci est sous tension.

AVERTISSEMENT - risque d'électrocution!

• Le luminaire **BHE 69K BPM**... ne peut **pas** être ouvert.

• Module LED, **groupe de risques 1**

• En cas de perturbations ou défaillances du module LED, échangez le luminaire.Éliminez/recyclez en conséquence.

• Le luminaire doit être uniquement utilisé avec un câble de raccordement en bon état. Il n'est pas possible d'échanger le câble d'alimentation ; éliminez le luminaire au cas où ce câble serait endommagé.

• Le luminaire dispose d'un câble d'alimentation flexible. En posant le câble, respectez un rayon de courbure égal à au moins **5 fois le diamètre extérieur du câble**.

Remarques importantes concernant les ballasts électroniques

• Une interruption du conducteur neutre dans le circuit de courant triphasé entraîne des dommages de surtension dans le système d'éclairage. Donc, ouvrir la borne de coupure du conducteur neutre lorsque l'installation est hors tension et la fermer avant la remise sous tension.

• Ne pas dépasser la température ambiante maximale admissible ta pour les lumi-naires. Un dépassement réduit leur durée de vie et peut, au pire, entraîner unedéfaillance prématurée.

• Dimensionner les câbles d'alimentation pour les entrées de commande de ballasts électroniques dimmables (1...10 V, DALI etc.) de manière qu'ils supportent unetension de secteur de 230 V.

Veillez conserver ce manuel d'utilisation pour le démontage ou pour les travaux de maintenance ultérieurs.



E **INDICACIONES DE SEGURIDAD**
La conexión eléctrica debe ser realizado por personal especializado, cualificado y autorizado para ello.

• No trabaje nunca con la luminaria conectada a la tensión.

ADVERTENCIA - ¡Riesgo de descarga eléctrica!

• La luminaria **BHE 69K BPM**... **no** se puede abrir.

• Módulo LED **grupo de riesgo 1**

• En caso de fallo o avería del módulo LED, debe sustituirse la luminaria.Por favor, eliminar/reciclar de la forma correspondiente.

• La luminaria debe funcionar sólo con una línea de conexión que no presente daños. El cable de conexión no puede ser sustituido; en caso de daño, la luminaria debe eliminarse.

• La luminaria dispone de un cable de conexión flexible. Tenga en cuenta para la colocación: el radio de flexión mínimo es **5 x diámetro exterior del cable**.

Advertencias importantes referentes a los balastos electrónicos (EVG)

• La interrupción del conductor neutro en el circuito de corriente trifásica provoca daños por sobretensión en la instalación de iluminación. Por consiguiente, el bornedesconector del conductor neutro solamente debe abrirse cuando no lleve tensión y debe cerrarse antes de encender de nuevo la luminaria.

• La temperatura máxima admisible ta de la luminaria no debe ser superada.Una temperatura más alta provoca una reducción de la vida útil y, en caso extremo, puede producirse un fallo prematuro.

• Los cables de alimentación de los balastos electrónicos regulables para las entra-das de control (1...10 V, DALI, etc.) 230 V deben colocarse con tensión estable.

Conserve estas instrucciones por si tiene que llevar a cabo trabajos de mantenimiento o desmontaje más adelante.



GB **SAFETY NOTES**
The electrical connection may be set up by suitably trained and qualified, authorised personnel only.

• Never work when voltage is present on the luminaire.

WARNING - risk of electric shock!

• The luminaire **BHE 69K BPM**... can **not** be opened.

• LED module **risk group 1**

• In case of malfunction or failure of the LED module replace the luminaire.Please dispose of/recycle accordingly.

• The luminaire may only be operated with an undamaged power cable. The connection cable cannot be replaced, if damaged the luminaire must be disposed of.

• The luminaire has a flexible connection cable. Please observe when routing: bending radius must be **at least 5 x cable diameter**.

Important Information Regarding Electronic Control Gear (ECG)

• Interference to the neutral conductor in a three-phase system may result in surge-related damage in the lighting installation. Only open neutral conductor-disconnect terminal when disconnected from power supply and close prior to switching back on.

• The maximum admissible ambient temperature ta of the luminaire may not be exceeded. Surpassing that temperature reduces the service life and, in extremecases, poses risk of early failure.

• Use mains cables for control inputs of dimmable ECG (1...10 V, DALI, etc.) which are rated for 230 V.

Keep these instructions for future maintenance work or disassembly.



I **AVVERTENZE DI SICUREZZA**
L'allacciamento elettrico deve essere eseguito esclusivamente da personale esperto, addestrato e autorizzato allo scopo.

• Non eseguire mai i lavori sugli apparecchi con la tensione inserita.

AVVERTENCA - Pericolo di scarica elettrica!

• La lampada **BHE 69K BPM**...**non** può essere aperto. • Modulo LED

gruppo a rischio 1

• In caso di disturbi o guasto del modulo LED, sostituire l'apparecchio.Si prega di smaltire/riciclare nei termini dovuti.

• L'apparecchio deve essere messo in funzione esclusivamente con un cavo di allac-ciamento non danneggiato. Il cavo di allacciamento non può essere sostituito, nel caso che venga danneggiato, si dovrà provvedere a smaltire l'intero apparecchio.

• L'apparecchio dispone di un cavo di allacciamento flessibile. Nella posa si prega di tenere presente che il raggio di curvatura deve essere **almeno 5 volte il diametro** esterno del cavo.

Avvertenze importanti per reattori elettronici (EVG)

• Una interruzione del conduttore neutro nel circuito di corrente trifase provoca danni da sovratensione nel sistema di illuminazione. Aprire perciò il morsetto di separazione solo in assenza di tensione e chiuderlo prima di inserirla di nuovo.

• È vietato superare la temperatura ambiente massima ammessa dell'appa-recchio. Una temperatura superiore riduce la sua durata utile e in caso estremo vi è pericolo di guasto precoce.

• Posare le linee di collegamento per gli ingressi di comando di EVG dimmerabili (1...10 V, DALI ecc.) a 230 V garantendo la rigidità dielettrica. Conservare le presenti istruzioni per futuri lavori di manutenzione o smontag-gio.



NL **VEILIGHEIDSAANWIJZINGEN**
De elektrische aansluiting mag alleen worden uitgevoerd door deskundig personeel, dat hiertoe opgeleid en bevoegd is.

• Voer nooit werkzaamheden uit als er spanning op de armatuur staat.

WAARSCHUWING - Gevaar voor een elektrische schok!

• De armatuur **BHE 69K BPM**... kan niet worden geopend

• LED module **risicoklasse 1**

• In geval van defect of uitval van de ledmodule dient u de armatuur te vervangen.Gelieve op de juiste manier af te danken/te recyclen.

• Het armatuur mag uitsluitend met een onbeschadigde aansluitkabel worden gebruikt. Het netsnoer kan niet vervangen worden. Wanneer dit beschadigd is, heeft de armatuur het einde van haar levensduur bereikt.

• De armatuur heeft een flexibele aansluitkabel. Bij de plaatsing dient u het volgende in acht te nemen: buigradius **min. 5 x buiten-diameter van de kabel**.

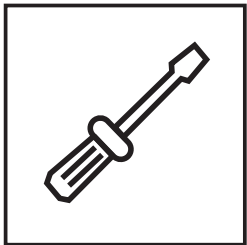
Belangrijke aanwijzingen voor elektronische voor schakelapparaten (EVSA's)

• Een onderbreking van de nulleider in de draaistroomkring veroorzaakt schade door overspanning in de verlichtingsinstallatie. De nulkleem mag daarom alleen geopend worden als de installatie spanningsvrij is en moet weer gesloten worden alvorens de spanning weer ingeschakeld wordt.

• De maximaal toelaatbare omgevingstemperatuur (ta) van de armatuur mag niet overschreden worden. Anders zal de armatuur minder lang meegaan en in extreme gevallen zelfs kapotgaan.

• De aansluitleidingen voor stuurgangen van dimbare EVSA's (1...10 V, DALI enz.) moeten 230V-netspanningsvast zijn.

Bewaar deze handleiding voor toekomstige onderhoudswerkzaamheden of voor latere demontage.



Montaje

Mounting

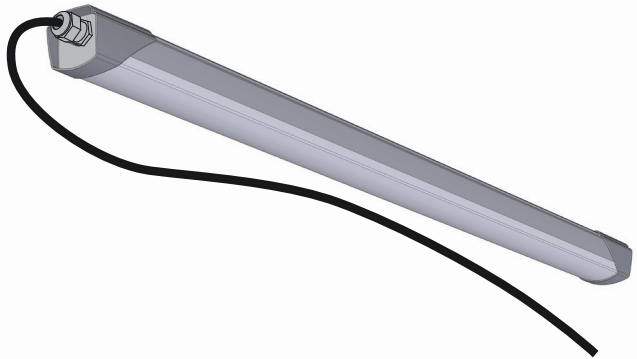
Montage

Montage

Montaggio

10177611 / XI 18

BHE 69K BPM



ZALUX, S.A.

Avda. de Aragón, 54


50230 Zaragoza

Spain


www.zalux.com

D BESTIMMUNGSGEMÄSSE VERWENDUNG
 • Die Leuchte BHE 69K BPM... ist für Standardanwendung in Feucht-räumen und Außenbereichen mit Umgebungstemperatur von **ta -25 °C bis +35 °C** bestimmt. 


- Die Leuchte ist für die Intensivtierhaltung geeignet.
- Die Leuchte ist geeignet zur Reinigung dem Hochdruckreiniger (150 bar). Ein minimaler Reinigungsabstand von 10 cm ist einzuhalten.
- Die Leuchte ist nur für feste Installation geeignet.
- Die Leuchte ist **nicht** für korrosive Atmosphären geeignet (z. B. Schwimmbad, Tunnel).
- Die Leuchte ist **nicht** für salzhaltige Umgebung geeignet.
- Die Leuchte ist **nicht** für Netzweiterleitung geeignet.
- Die Oberflächentemperaturen der Leuchte sind begrenzt.
- Die Leuchte ist geeignet für den Einsatz in Bereichen, in denen mit Ablagerung auch leitfähigen Metallstaubes zu rechnen ist.

GB INTENDED USE
 • The luminaire BHE 69K BPM... is meant for standard use in damp environments and in outdoors areas at an ambient temperature of **ta -25 °C to +35 °C**. 

- The luminaire is suitable for intensive animal husbandry.
- The luminaire is suitable for cleaning with high-pressure cleaners (150 bar). A minimum cleaning distance of 10 cm must be kept.
- The luminaire is only suitable for **fixed installation**.
- The luminaire is **unsuitable** for corrosive atmospheres (e.g. swimming pools, tunnels).
- The luminaire is **not** suitable for salty surroundings.
- The luminaire is **not** suitable for further wiring.
- The surface temperatures of the luminaire are limited.
- The luminaire is suitable for use in areas where the deposition of conductive dust is expected.

F UTILISATION CONFORME
 • Le luminaire BHE 69K BPM... est destiné à l'utilisation standard dans des pièces humides et des espaces extérieurs à une température de **ta -25 °C à +35 °C**. 

- Le luminaire convient à une production animale intensive.
- Un appareil de nettoyage haute pression (150 bars) convient au nettoyage du luminaire. Respectez une distance de nettoyage minimum de 10 cm.
- Le luminaire ne convient qu'à une **installation à demeure**.
- Le luminaire **ne** convient **pas** à des atmosphères corrosives (piscine, tunnel, par exemple).
- Le luminaire **ne** convient **pas** à un environnement salin.
- Le luminaire **n'est pas** conçu pour les câblages supplémentaires.
- Les températures de surface du luminaire sont limitées.
- Le luminaire convient à une utilisation dans des zones où l'on peut également s'attendre à des dépôts de poussières métalliques conductrices.

I UTILIZO CONFORME ALLA SUA DETERMINAZIONE
 • L'apparecchio BHE 69K BPM... è idoneo per impiego standard in ambienti umidi e zone all'aperto con temperatura ambiente **ta -25 °C a +35 °C**. 

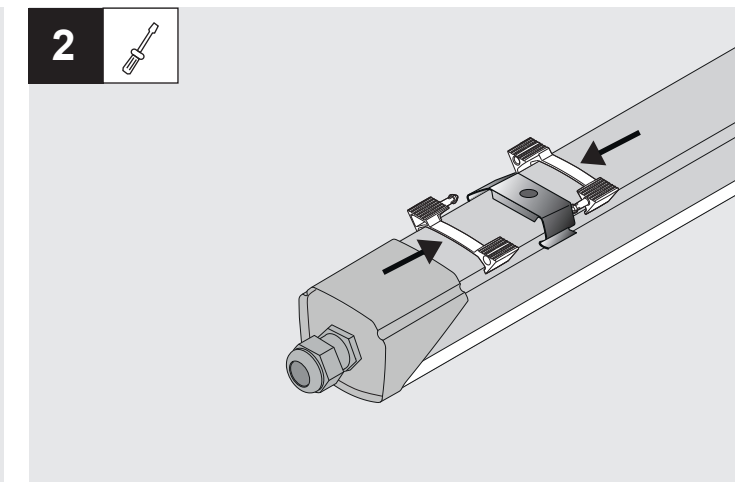
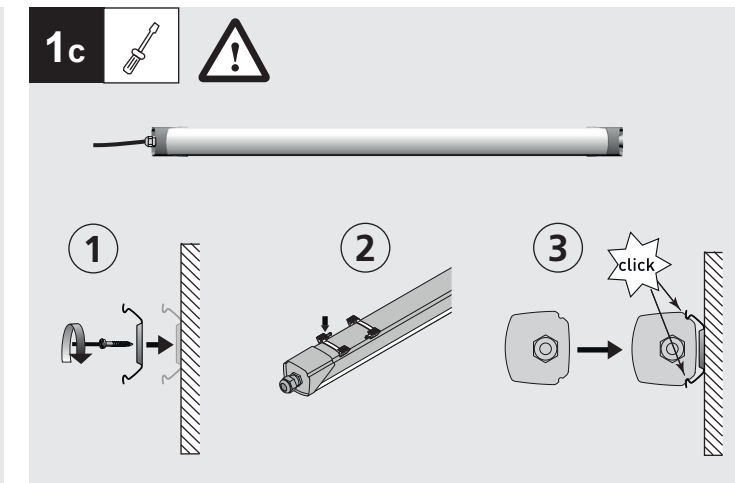
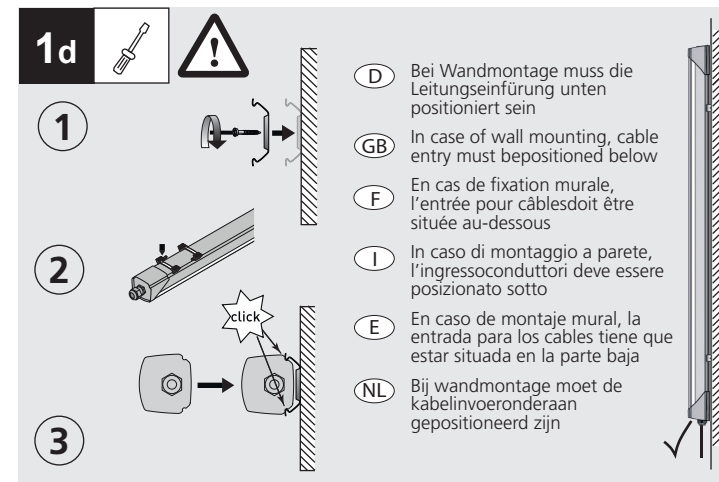
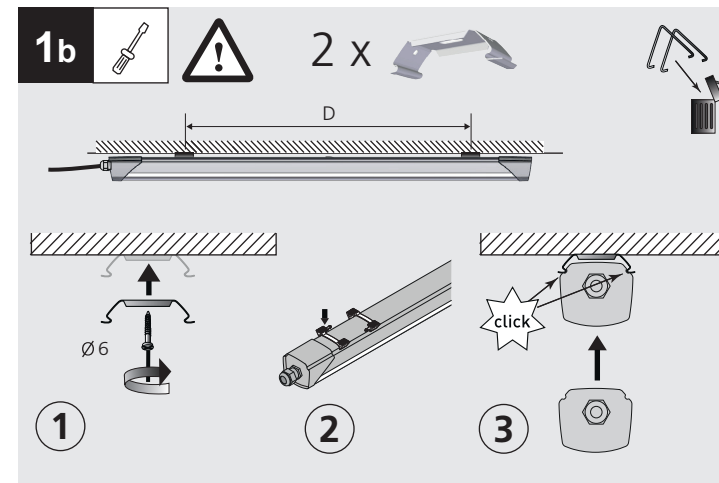
- L'apparecchio è idoneo all'impiego nella detenzione intensiva di animali.
- L'apparecchio è idoneo alla pulizia con idrante ad alta pressione (150 bar). Per la pulizia è necessario tenere una distanza minima di 10 cm.
- L'apparecchio è idoneo solo per **installazione fissa**.
- L'apparecchio **non** è idoneo all'impiego in atmosfere corrosive (ad es. in piscina, in tunnel).
- L'apparecchio **non** è idoneo ad ambiente salino.
- L'apparecchio **non** è adatto per il cablaggio supplementare.
- La gamma di temperature superficiali dell'apparecchio è limitata.
- L'apparecchio è idoneo per l'impiego in aree in cui si deve fare i conti con una deposizione anche di polvere metallica conduttiva.

E USO PREVISTO
 • Luminaria BHE 69K BPM... de aplicación estándar en habitaciones húmedas y exteriores con una temperatura ambiente de **ta -25 °C a +35 °C**. 

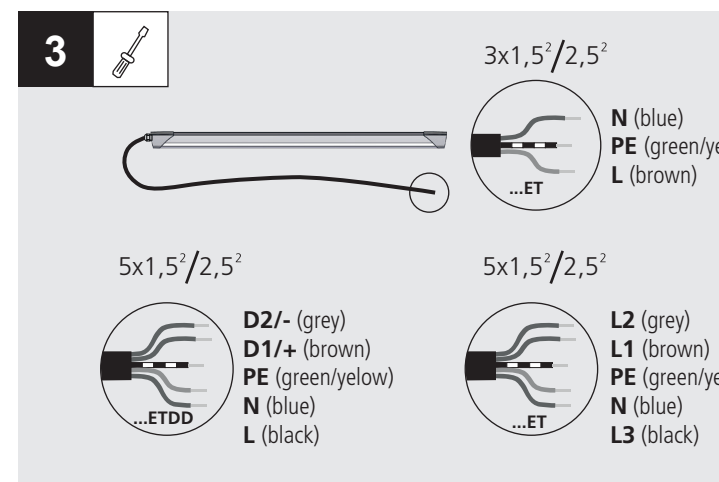
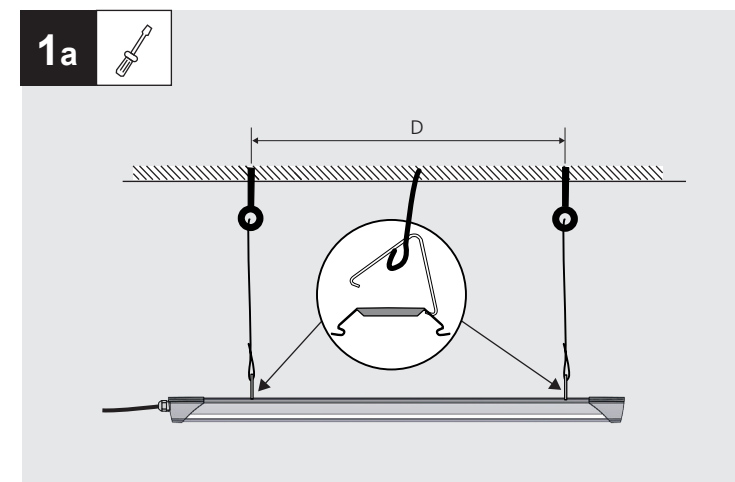
- La luminaria es apta para la cría intensiva de animales.
- La luminaria es apta para la limpieza con un limpiador a alta presión (150 bar). Por motivos de limpieza, debe tenerse en cuenta una distancia mínima de 10 cm.
- La luminaria solamente es apta para una **instalación fija**.
- La luminaria **no** es apta para atmósferas corrosivas (por ejemplo, en piscinas, en túneles).
- La luminaria **no** es apta para entornos salinos.
- La luminaria **no** es apta para cableado suplementario.
- Las temperaturas superficiales de la luminaria están limitadas.
- La luminaria es apta para el uso en zonas en las que debe contarse también con la acumulación de polvo metálico conductor.

NL VOLGENS BESTEMMING GEBRUIKEN
 • Armatuur BHE 69K BPM... voor standaardgebruik in vochtige ruimtes 

- en ruimtes in de buitenlucht met een omgevingstemperatuur van **ta -25 °C tot +35 °C**.
- De armatuur is geschikt voor de intensieve veeteelt.
- De armatuur is geschikt voor reiniging met een hogedrukreiniger (150 bar). Een minimale reinigingsafstand van 10 cm moet in acht genomen worden.
- De armatuur is alleen geschikt voor **vaste installatie**.
- De armatuur is **niet** geschikt voor corrosieve atmosferen (bijv. zwembad, tunnels).
- De armatuur is **niet** geschikt voor een zouthoudende atmosfeer.
- De armatuur is **niet** geschikt voor verdere bedrading.
- De oppervlaktetemperaturen van de armatuur zijn beperkt.
- De armatuur is geschikt voor gebruik in zones waar afzetting van geleidend metaalstof te verwachten is.



	L	D*	max Kg.
BHE 69K 1.2 BMP	1200	800	2
BHE 69K 1.2 BMP...3X1.5	1200	800	2,4
BHE 69K 1.2 BMP...5X2.5	1200	800	3,6
BHE 69K 1.5 BMP	1480	1100	2,3
BHE 69K 1.5 BMP...3X1.5	1480	1100	2,5
BHE 69K 1.5 BMP...5X2.5	1480	1100	3,9



- D** Die Anschlussleitung ist mit Leitungsschellen zu fixieren. **ZALUX empfiehlt den Anschluss in einer geeigneten Installationsdose vorzunehmen.**
- GB** The connection cable must be fixed with cable collars. **ZALUX recommends connection in a suitable installation box.**
- F** Fixez le câble d'alimentation en utilisant des colliers. **ZALUX recommande de procéder au raccordement dans une boîte d'installation adéquate**
- I** Il cavo di allacciamento deve essere fissato con fascette apposite. **ZALUX consiglia di effettuare l'allacciamento in una presa di installazione adatta.**
- E** El cable de conexión debe fijarse a través de abrazaderas de cable. **ZALUX recomienda realizar la conexión en una caja de instalación adecuada.**
- NL** De aansluitkabel moet met kabelklemmen gefixeerd worden. **ZALUX raadt aan de aansluiting uit te voeren in een geschikte installatiedoos.**