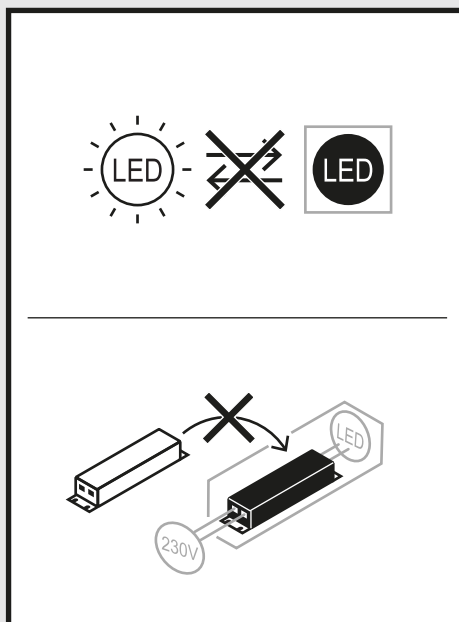




ES INSTRUCCIONES DE DESMONTAJE | **EN** DISASSEMBLY INSTRUCTIONS |
DE DEMONTAGEANLEITUNG | **FR** INSTRUCTIONS DE DÉMONTAGE |
IT ISTRUZIONI DI SMONTAGGIO | **NL** DEMONTAGEHANDLEIDING

BASE





ES

Para su seguridad

Lea detenidamente todas las indicaciones y los pasos de desmontaje.

Explicación de los niveles de alerta

Por favor, tenga en cuenta y siga las indicaciones de peligro. ¡El incumplimiento de las indicaciones de peligro puede provocar lesiones o daños materiales!



¡ADVERTENCIA! Indica peligros que pueden provocar lesiones graves y/o mortales.



¡ATENCIÓN! Indica peligros que pueden provocar lesiones y riesgos de salud.



IMPORTANTE. Indica peligros que pueden provocar daños materiales o fallos de funcionamiento.



CONSEJO. Indica información con un consejo o una pista útil.

Explicación de los símbolos y pictogramas importantes

Indica personal profesional formado y autorizado para la realización del desmontaje.

Avisos de seguridad

¡ADVERTENCIA! ¡Riesgo de descarga eléctrica! Nunca realice trabajos en la luminaria si esta tiene tensión.



¡ATENCIÓN! ¡Peligro de lesión! Instale los componentes de la luminaria utilizando guantes de protección.



IMPORTANTE. Evitar daños en los componentes eléctricos. Tomar medidas para la protección ESD.



CONSEJO. Las instrucciones muestran de forma ejemplar los pasos de actuación para el tipo de luminario indicado. El número de componentes estructurales puede variar.


Eliminación de dispositivos eléctricos y electrónicos antiguos

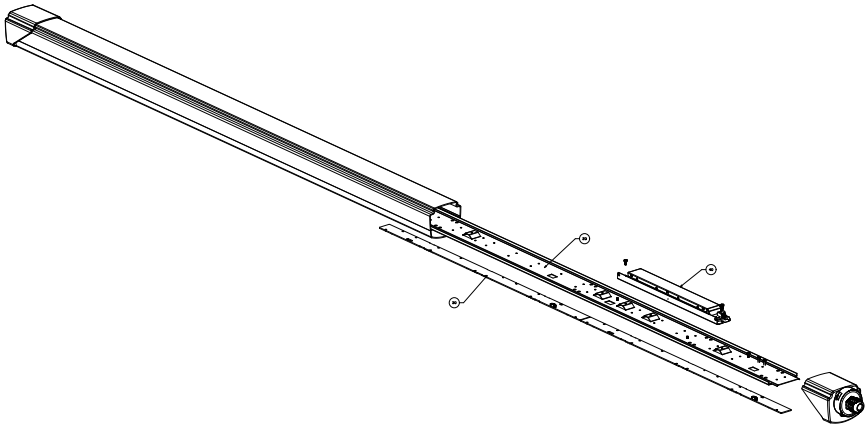
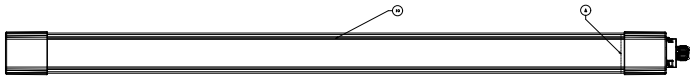
Recoja y elimine los dispositivos eléctricos y electrónicos antiguos siempre por separado al final de su vida útil. En caso de duda, consulte las autoridades comunales o las empresas especializadas en eliminación de residuos para tener información sobre la eliminación respetuosa con el medio ambiente. En la ficha técnica de la luminaria correspondiente puede encontrar información actualizada sobre la clase de eficiencia energética de la variante de producto seleccionada. Para indicaciones sobre sustitución o desmontaje de la lámpara según el reglamento 2019/2020/EU consulte:

www.trilux.com/EcoDesign

**Desmontar el módulo LED y el equipamiento eléctrico**

IMPORTANTE. La lente está pegada.


- 1.** XX Serrar en la posición indicada (triángulo) para acceder al módulo LED/ equipamiento eléctrico.
 - 2.** 20 Saque el portaequipos.
 - 3.** XX Desconecte el cable del módulo LED utilizando una herramienta auxiliar. (1x)
 - 4.** 30 Saque el módulo LED.
-  30 El módulo LED está desmontado completamente. (2x)





Desmontar el módulo LED y el equipamiento eléctrico



- 5.** XX Desconecte el cable del equipamiento eléctrico utilizando una herramienta auxiliar.
- 6.** 40 Saque el equipamiento eléctrico.
-  **40** El equipamiento eléctrico está desmontado completamente. (2x)



Instalar el módulo LED y el equipamiento eléctrico



¡ADVERTENCIA! Utilice exclusivamente componentes autorizados por ZALUX.

- 1.** XX Sustituya el módulo LED antiguo por uno nuevo del mismo tipo.
- 2.** XX Sustituya el equipamiento eléctrico antiguo por uno nuevo del mismo tipo.
- 3.** XX Asegúrese de que todos los conductores de tierra y funciones estén conectados.
- 4.** XX Compruebe el correcto montaje y todas las conexiones de los componentes nuevos.
- 5.** XX Cierre la luminaria.



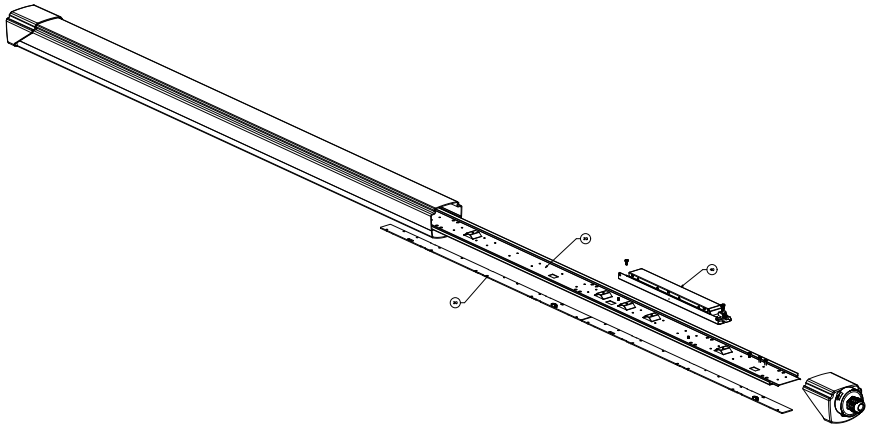
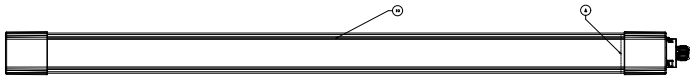
IMPORTANTE. Tenga en cuenta todos los requisitos del grado de protección (IP).

- 6.** XX Compruebe el correcto montaje de la luminaria. Tenga en cuenta las instrucciones de montaje de la luminaria correspondiente.
- 7.** XX Restablezca la alimentación eléctrica.

Instalar el módulo LED y el equipamiento eléctrico



- 8.** XX Compruebe el aislamiento eléctrico de la luminaria, la función correcta del conductor de puesta a tierra y el funcionamiento.
- 9.** XX Registre los resultados (según VDE 0701).





EN

For your safety

Read all notes and disassembly steps carefully.

Explanation of the warning levels

Observe and follow the warnings. Non-observance of the warnings may lead to injuries or material damage!



WARNING! Indicates dangers which can result in serious and/or fatal injuries.



CAUTION! Indicates dangers which can result in injuries or health hazards.



NOTICE. Indicates dangers which can result in material damage or malfunctions.



TIP. Indicates information containing advice or a useful note.

Explanation of important symbols and pictograms



Identifies expert personnel trained and authorised to perform disassembly.

Safety notes



WARNING! Risk of electric shock! Never work on the luminaire with voltage applied.



CAUTION! Risk of injury! Install the luminaire components using protective gloves.



NOTICE. Avoidance of damage to electrical components. Take measures for ESD protection.



TIP. The instructions show the steps to be taken exemplarily for the type of luminaire shown. The number of components may vary.

Disposal of waste electrical and electronic equipment



Always collect and dispose of old electrical and electronic equipment separately at the end of its service life. In case of doubt, seek information about environmentally-compliant waste disposal from your local district authority or special waste disposal companies. Current information on the energy efficiency class of the selected product version can be found in the corresponding data sheet for the luminaire. Instructions for replacing or removing the light source in accordance with Regulation 2019/2020/EU can be found at: www.trilux.com/EcoDesign

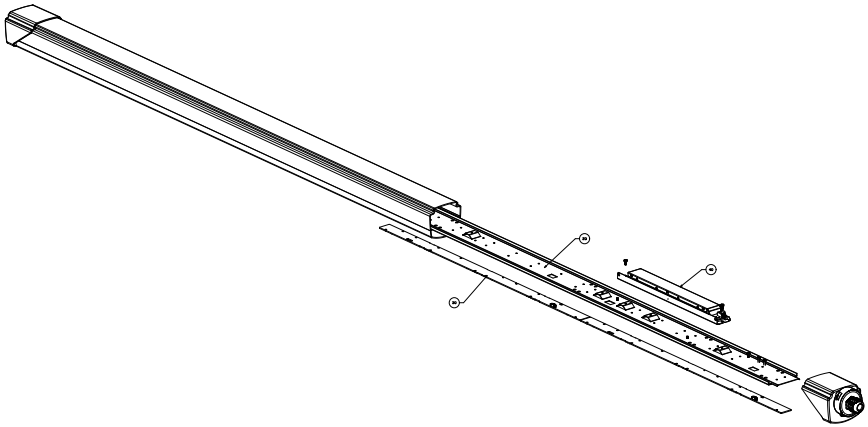
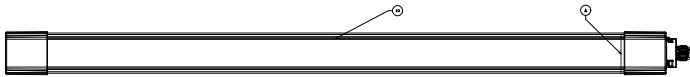


Disassemble LED module and control gear unit



IMPORTANT. The lens is glued.


1. XX Saw at the specified position (triangle) to reach the LED module/control gear unit.
2. 20 Remove the gear tray.
3. XX Disconnect the cable from the LED module using an auxiliary tool. (1x)
4. 30 Remove the LED module.
- 30 The LED module is completely removed. (2x)
5. XX Disconnect the cable from the control gear unit using an auxiliary tool.
6. 40 Remove the control gear unit.





Disassemble LED module and control gear unit



 40 The control gear unit is completely removed. (2x)



Install LED module and control gear unit



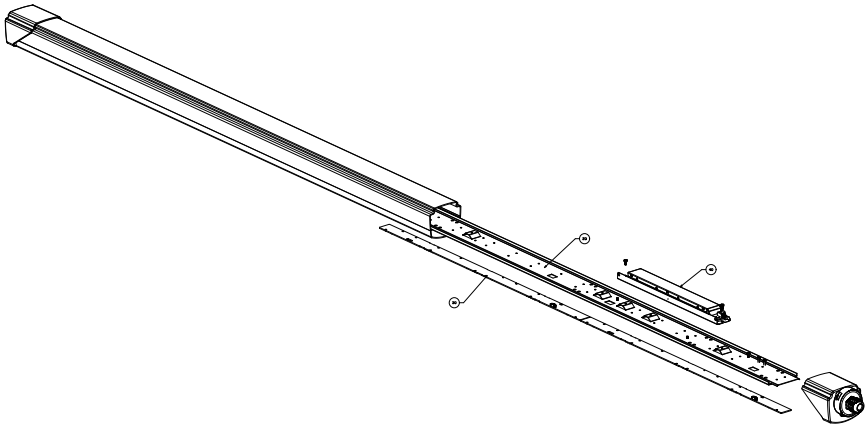
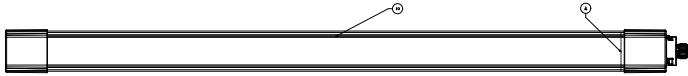
WARNING! Only use components approved by ZALUX.

- 1.** XX Replace the old LED module with a new LED module of identical type.
- 2.** XX Replace the old control gear unit with a new control gear unit of the same type.
- 3.** XX Make sure that all necessary protective conductor- and operational connections are established and connected.
- 4.** XX Check for correct assembly and all connections of the new components.
- 5.** XX Close the luminaire.



NOTICE. Observe all requirements for the protection rating (IP).

- 6.** XX Check the luminaire for correct mounting. Observe the installation instructions for the luminaire.
- 7.** XX Restore the power supply.
- 8.** XX Check the luminaire for correct electrical insulation, correct function of the protective conductor and correct operation.
- 9.** XX Document the results (according to VDE 0701).





DE

Zu Ihrer Sicherheit

Lesen Sie sorgfältig alle Hinweise und Demontageschritte.

Erläuterung der Warnstufen

Beachten und befolgen Sie die Warnhinweise. Nichtbeachten der Warnhinweise kann zu Verletzungen oder Sachschäden führen!



WARNUNG! Kennzeichnet Gefahren, die schwere und/oder tödliche Verletzungen zur Folge haben können.



VORSICHT! Kennzeichnet Gefahren, die zu Verletzungen oder Gesundheitsgefährdungen führen können.



WICHTIG. Kennzeichnet Gefahren, die zu Sachschäden oder Funktionsstörungen führen können.



TIPP. Kennzeichnet Informationen, die einen Ratschlag oder nützlichen Hinweis enthalten.

Erläuterung wichtiger Symboliken und Piktogramme



Kennzeichnet fachkundiges Personal, das ausgebildet und befugt ist, die Demontage auszuführen.

Sicherheitshinweise



WARNUNG! Gefahr eines elektrischen Schlages! Arbeiten Sie niemals bei anliegender Spannung an der Leuchte.



VORSICHT! Verletzungsgefahr! Montieren Sie die Leuchtenkomponenten mit Schutzhandschuhen.



WICHTIG. Vermeidung von Schäden an elektrischen Bauteilen. Treffen Sie Maßnahmen zum ESD-Schutz.



TIPP. Die Anleitung zeigt die Handlungsschritte exemplarisch für den dargestellten Leuchtentyp. Die Anzahl der Bauteilkomponenten kann ggf. variieren.

Entsorgung von Elektro- und Elektronik-Altgeräten




Sammeln und entsorgen Sie Elektro und Elektronik-Altgeräte am Ende ihrer Lebensdauer immer getrennt. Holen Sie sich im Zweifel Auskunft zur umweltgerechten Entsorgung bei der örtlichen Kommunalbehörde oder speziellen Entsorgungsfachbetrieben ein. Aktuelle Informationen zur Energieeffizienzklasse der gewählten Produktvariante finden Sie im entsprechenden Datenblatt der Leuchte. Hinweise zum Austausch oder zur Demontage des Leuchtmittels gemäß Verordnung 2019/2020/ EU finden Sie unter:
www.trilux.com/EcoDesign

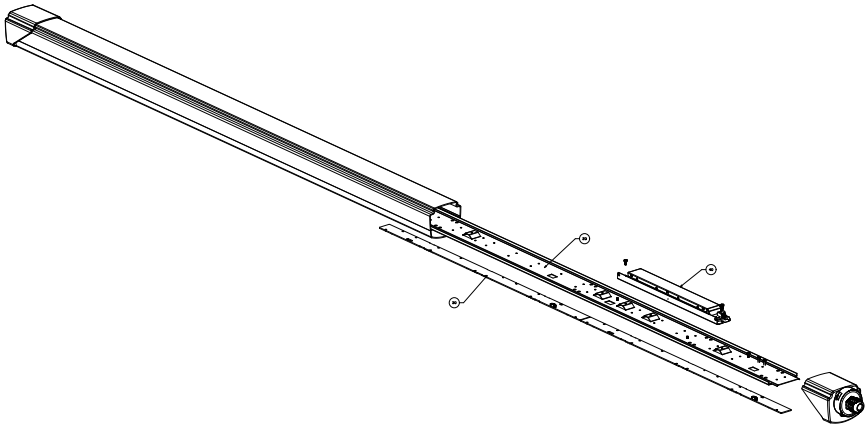
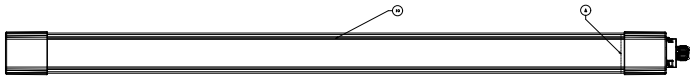


LED-Modul und Betriebsgerät ausbauen




WICHTIG. Die Linse ist verklebt.

- 1.** XX Sägen Sie an der vorgegebenen Position (Dreieck), um an das LED-Modul / Betriebsgerät zu gelangen.
- 2.** 20 Entnehmen Sie den Geräteträger.
- 3.** XX Lösen Sie die Leitung mit einem Hilfswerkzeug von dem LED-Modul. (1x)
- 4.** 30 Entnehmen Sie das LED-Modul.
-  30 Das LED-Modul ist vollständig ausgebaut. (2x)
- 5.** XX Lösen Sie die Leitung mit einem Hilfswerkzeug von dem Betriebsgerät.
- 6.** 40 Entnehmen Sie das Betriebsgerät.



**LED-Modul und Betriebsgerät ausbauen**

-  40 Das Betriebsgerät ist vollständig ausgebaut. (2x)

**LED-Modul und Betriebsgerät einbauen**

WARNUNG! Verwenden Sie ausschließlich von ZALUX freigegebene Komponenten.

- 1.** XX Ersetzen Sie das alte LED-Modul durch ein neues LED-Modul des gleichen Typs.
- 2.** XX Ersetzen Sie das alte Betriebsgerät durch eine neues Betriebsgerät des gleichen Typs.
- 3.** XX Stellen Sie sicher, dass alle erforderlichen Schutzleiter- und Funktionsverbindungen hergestellt und angeschlossen sind.
- 4.** XX Überprüfen Sie die korrekte Montage und alle Anschlüsse der neuen Komponenten.
- 5.** XX Schließen Sie die Leuchte.

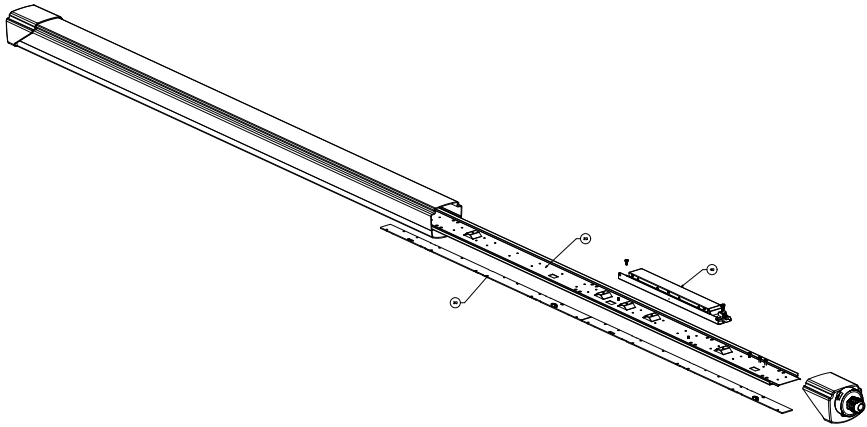
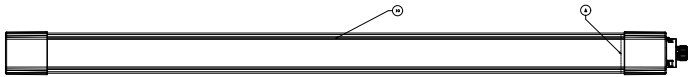


WICHTIG. Beachten Sie alle Anforderungen an die Schutzart (IP).

- 6.** XX Prüfen Sie die Leuchte auf korrekte Montage. Beachten Sie die dazugehörige Montageanleitung der Leuchte.
- 7.** XX Stellen Sie die Spannungsversorgung wieder her.
- 8.** XX Prüfen Sie die Leuchte auf korrekte elektrische Isolation, korrekte Funktion des Schutzleiters und korrekter Funktion.

LED-Modul und Betriebsgerät einbauen

- 9.** XX Dokumentieren Sie die Ergebnisse (gemäß VDE 0701).





FR

Pour votre sécurité

Lisez attentivement toutes les remarques et étapes de démontage.

Explication des niveaux d'avertissement

Respectez et suivez les avertissements. Le non-respect des avertissements peut entraîner des blessures ou des dommages matériels !



AVERTISSEMENT ! Signale des risques pouvant résulter dans des blessures graves et/ou mortelles.



ATTENTION ! Signale des risques pouvant entraîner des blessures ou des risques pour la santé.



IMPORTANT. Signale des risques pouvant entraîner des dommages matériels ou des dysfonctionnements.



CONSEIL. Signale des informations contenant un conseil ou une remarque utile.

Explication des symboles et pictogrammes importants



Signalant un personnel qualifié, formé et autorisé à effectuer le démontage.

Recommandations de sécurité



AVERTISSEMENT ! Risque d'électrocution ! Ne travaillez jamais sur un luminaire sous tension.



ATTENTION ! Risque de blessures ! En montant les composants des luminaires, utilisez des gants de protection.



IMPORTANT. Prévention des dommages aux composants électriques. Prenez des mesures de protection ESD.



CONSEIL. La notice montre les étapes à suivre à titre d'exemple pour le type de luminaire représenté. Le

nombre de composants peut varier le cas échéant.

Élimination de DEEE




À la fin de leur durée de vie, collectez et éliminez toujours les DEEE de manière sélective. Si vous avez des doutes sur une élimination sans danger pour l'environnement, demandez auprès des autorités locales ou d'entreprises de valorisation. Vous trouverez des informations actuelles sur la classe d'efficacité énergétique de la version de produit choisie dans la feuille de données correspondante du luminaire. Vous trouverez des instructions sur l'échange ou le démontage de la lampe selon le règlement (UE) 2019/2020 à l'adresse : www.trilux.com/EcoDesign

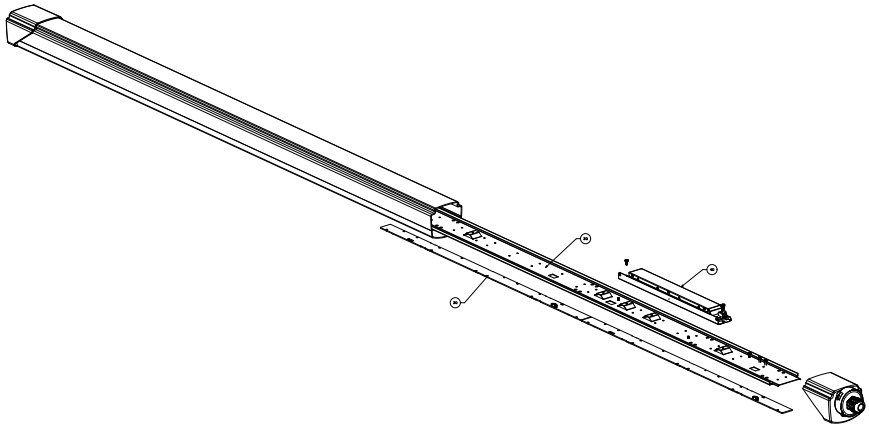
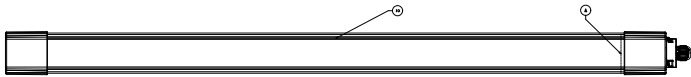


Démontez le module LED et l'appareillage



IMPORTANT. La lentille est collée.


- 1.** XX Sciez à la position prédéfinie (triangle) pour accéder au module LED ou à l'appareillage.
- 2.** 20 Retirez la platine-appareillage.
- 3.** XX En utilisant un outil auxiliaire, détachez le câble du module LED. (1x)
- 4.** 30 Retirez le module LED.
-  30 Le module LED est entièrement démonté. (2x)
- 5.** XX En utilisant un outil auxiliaire, détachez le câble de l'appareillage.
- 6.** 40 Retirez l'appareillage.





Démontez le module LED et l'appareillage



-  40 L'appareillage est entièrement démonté. (2x)



Installer le module LED et l'appareillage



AVERTISSEMENT ! Utilisez uniquement des composants approuvés par ZALUX.

- 1.** XX Remplacez l'ancien module LED par un nouveau module LED du même type.
- 2.** XX Remplacez l'ancien appareillage par un nouvel appareillage du même type.
- 3.** XX Assurez-vous que toutes les connexions de protection et fonctionnelles nécessaires sont établies et raccordées.
- 4.** XX Vérifiez que le montage et tous les raccordements des nouveaux composants sont corrects.
- 5.** XX Fermez le luminaire.



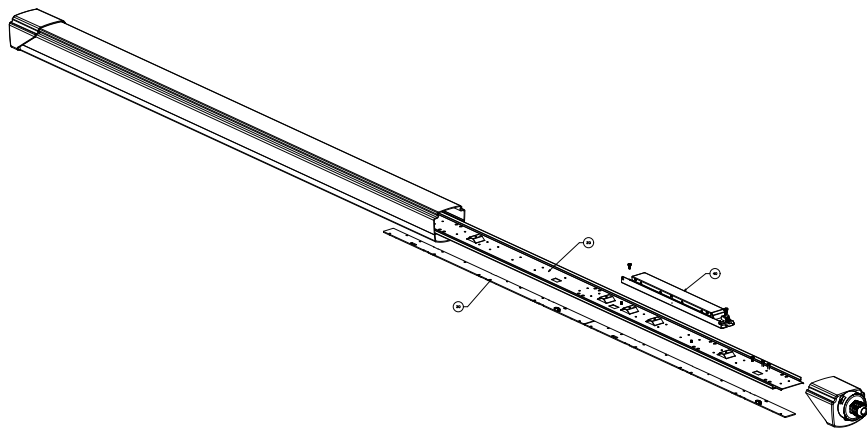
IMPORTANT. Respectez toutes les exigences en matière d'indice de protection (IP).

- 6.** XX Vérifiez que le montage du luminaire est correct. Respectez les instructions de montage correspondantes du luminaire.
- 7.** XX Rétablissez l'alimentation électrique.
- 8.** XX Vérifiez l'isolation électrique correcte du luminaire, le bon fonctionnement du conducteur de mise à terre et le bon fonctionnement du luminaire.

Installer le module LED et l'appareillage



- 9.** XX Documentez les résultats (conformément à la règle VDE 0701).





IT

Per la vostra sicurezza

Leggere con attenzione tutti gli avvisi e le descrizioni delle varie fasi della procedura di smontaggio.

Spiegazione dei livelli di avvertenza

Osservare e attenersi alle avvertenze. Una mancata osservanza delle avvertenze può essere causa di lesioni o danni materiali!



AVVERTENZA! Mette in guardia dai pericoli che possono comportare lesioni gravi e/o mortali.



ATTENZIONE! Mette in guardia da pericoli che possono essere causa di lesioni o rischi per la salute.



AVVISO. Mette in guardia da pericoli che possono essere causa di danni materiali o disturbi di funzionamento.



SUGGERIMENTO. Indica informazioni comprendenti un consiglio o un avviso utile.

Spiegazione di importanti simboli e pittogrammi



Indica personale specializzato in possesso di formazione e autorizzazione necessarie per eseguire lo smontaggio.

Avvertenze di sicurezza



AVVERTENZA! Pericolo di scarica elettrica! Mai lavorare sull'apparecchio in presenza di tensione.



ATTENZIONE! Pericolo di lesioni! Montare i componenti dell'apparecchio usando guanti protettivi.



AVVISO. Impedimento di danni a componenti elettrici. Prendere misure per la protezione da scosse elettrostatiche (ESD).



SUGGERIMENTO. Le istruzioni mostrano a titolo di esempio i passi da compiere per il tipo di apparec-

chio illustrato. Eventualmente il numero di componenti può variare.

Smaltimento di rifiuti di apparecchiature elettriche ed elettroniche




Alla fine del loro periodo di durata utile, raccogliere e smaltire i rifiuti di apparecchiature elettriche ed elettroniche sempre in modo differenziato. Nel dubbio, si raccomanda di chiedere informazioni su uno smaltimento conforme alla normativa ambientale presso le autorità municipali del posto o aziende specializzate nello smaltimento di rifiuti. Per informazioni aggiornate sulla classe di efficienza energetica della variante di prodotto scelta si rimanda alla scheda tecnica del rispettivo apparecchio. Indicazioni sulla sostituzione o lo smontaggio della lampada secondo regolamento 2019/2020/UE possono essere consultate su: www.trilux.com/EcoDesign

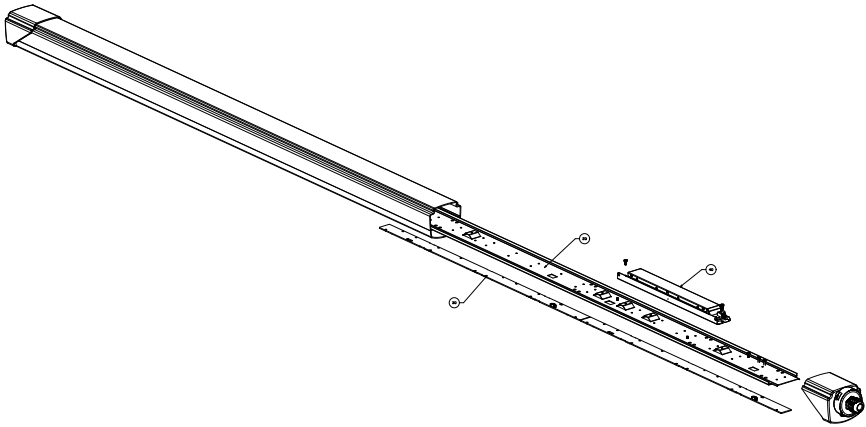
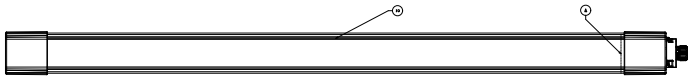


Smontare modulo LED e alimentatore



IMPORTANTE. La lente è incollata.


- 1.** XX Segare nel punto predefinito (triangolo) per accedere al modulo LED / alimentatore.
 - 2.** 20 Prelevare la base cablata.
 - 3.** XX Servendosi di un attrezzo apposito, staccare il cavo dal modulo LED. (1x)
 - 4.** 30 Prelevare il modulo LED.
-  30 Il modulo LED è smontato completamente. (2x)





Smontare modulo LED e alimentatore



5. XX Servendosi di un attrezzo apposito, staccare il cavo dall'alimentatore.
6. 40 Prelevare l'alimentatore.
-  40 L'alimentatore è smontato completamente. (2x)



Installare modulo LED e alimentatore



AVVERTENZA! Utilizzare esclusivamente componenti autorizzati da ZALUX.

1. XX Sostituire il vecchio modulo LED con uno nuovo dello steso tipo.
2. XX Sostituire il vecchio alimentatore con uno nuovo dello steso tipo.
3. XX Accertarsi che tutti i collegamenti funzionali e di messa a terra siano stati realizzati correttamente.
4. XX Verificare il montaggio corretto e tutte le connessioni dei nuovi componenti.
5. XX Chiudere l'apparecchio.



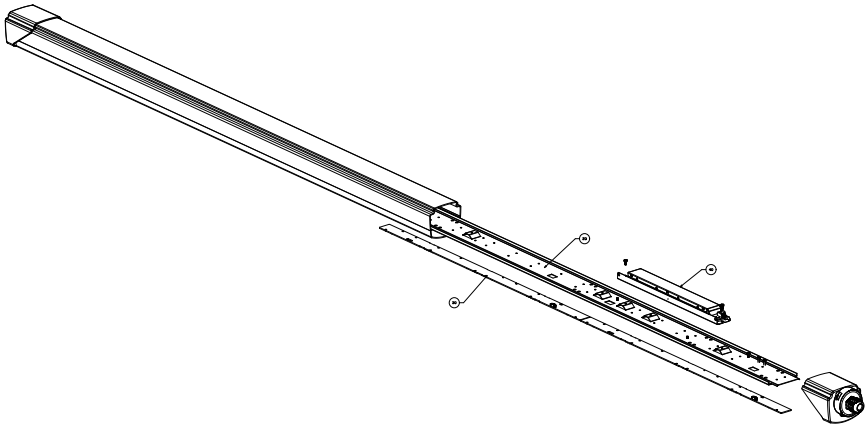
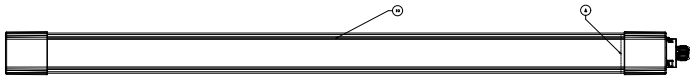
AVVISO. Tenere conto di tutti i requisiti in termini di protezione (IP).

6. XX Controllare se l'apparecchio è stato montato correttamente. Osservare le specifiche istruzioni per il montaggio dell'apparecchio in questione.
7. XX Ripristinare l'alimentazione elettrica.

Installare modulo LED e alimentatore



8. XX Controllare che l'apparecchio sia isolato elettricamente in modo corretto, che il conduttore di terra funzioni correttamente e che l'apparecchio stesso funzioni correttamente.
9. XX Documentare i risultati (secondo VDE 0701).





NL

Voor uw veiligheid

Lees alle aanwijzingen en demontagestappen zorgvuldig.

Verklaring van de waarschuwningsniveaus

Neem de waarschuwingen in acht en volg de instructies. Bij niet-naleving kan letsel of materiële schade het gevolg zijn!



WAARSCHUWING! Wijst op gevaren die zware en/of dodelijke letsels tot gevolg kunnen hebben.



VOORZICHTIG! Wijst op gevaren die kunnen leiden tot letsels of gezondheidsrisico's.



BELANGRIJK. Wijst op gevaren die kunnen leiden tot materiële schade of functionele storingen.



TIP. Wijst op informatie die een advies of een nuttige aanwijzing bevat.

Verklaring van belangrijke symbolen en pictogrammen



Verwijst naar vakkundig personeel dat opgeleid en bevoegd is om de demontage uit te voeren.

Veiligheidsinstructies



WAARSCHUWING! Gevaar voor een elektrische schok! Werk nooit aan de armatuur terwijl deze onder spanning staat.



VOORZICHTIG! Gevaar voor lichamelijk letsel! Draag beschermende handschoenen bij het monteren van de armatuurcomponenten.



BELANGRIJK. Voorkoming van schade aan elektrische componenten. Neem maatregelen ter bescherming tegen elektrostatische ontlading (ESD)



TIP. De handleiding toont de handelingen die moeten worden uitgevoerd bij het weergegeven armatuurtype.

Het aantal componenten kan in individuele gevallen verschillen.

Afvoer van afgedankte elektrische en elektronische apparaten




Afgedankte elektrische en elektronische apparaten moeten altijd gescheiden van het andere afval worden bewaard en afgevoerd. Vraag in geval van twijfel aan de plaatselijke bevoegde openbare dienst of een gespecialiseerd afvalverwerkingsbedrijf hoe u deze apparaten afdankt met respect voor het milieu. Actuele informatie over de energie-efficiëntieklasse van de geselecteerde productvariant vindt u in het betreffende gegevensblad van de armatuur. Aanwijzingen met betrekking tot de vervanging of demontage van de lichtbron conform Verordening (EU) 2019/2020 vindt u op: www.trilux.com/EcoDesign

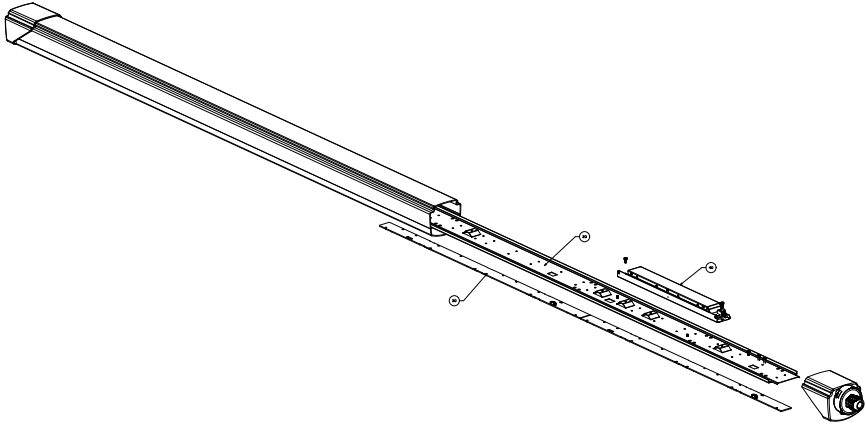
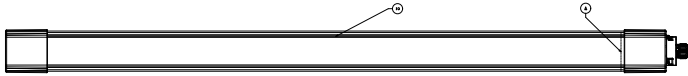


LED-module en hulpapparaat uitbouwen




BELANGRIJK! De lens is vastgekleefd.

- 1.** XX Zaag op de opgegeven plaats (driehoek), om toegang te krijgen tot de LED-module / het hulpapparaat.
- 2.** 20 Neem de apparatendrager weg.
- 3.** XX Maak de leiding met een werktuig los van de LED-module. (1x)
- 4.** 30 Neem de LED-module weg.
-  30 De LED-module is volledig uitgebouwd. (2x)
- 5.** XX Maak de leiding met een werktuig los van het hulpapparaat.



**LED-module en hulpapparaat uitbouwen**

- 6.** 40 Neem het hulpapparaat weg.
-  40 Het hulpapparaat is volledig uitgebouwd. (2x)

**LED-module en voorschakelapparatuur inbouwen**

WAARSCHUWING! Gebruik uitsluitend componenten die door ZALUX zijn goedgekeurd.

- 1.** XX Vervang de oude led-module door een nieuwe led-module van hetzelfde type.
- 2.** XX Vervang het oude voorschakelapparaat door een nieuw voorschakelapparaat van hetzelfde type.
- 3.** XX Zorg ervoor dat alle vereiste verbindingen van aarddraden en functies zijn gemaakt en aangesloten.
- 4.** XX Controleer de correcte montage en alle aansluitingen van de nieuwe componenten.
- 5.** XX Sluit de armatuur.

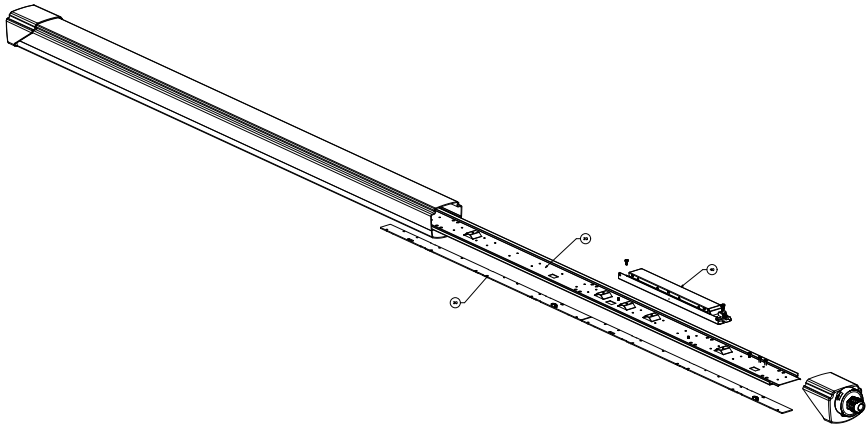
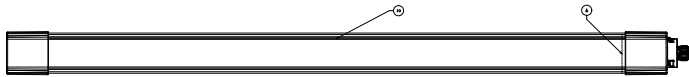


BELANGRIJK. Neem alle eisen voor de beschermingsklasse (IP) in acht.

- 6.** XX Controleer de armatuur op correcte montage. Neem de bijbehorende montagehandleiding van de armatuur in acht.
- 7.** XX Herstel de spanningstoevoer.

LED-module en voorschakelapparatuur inbouwen

- 8.** XX Controleer de armatuur op correcte elektrische isolatie, correcte werking van de aardgeleider en correcte werking.
- 9.** XX Documenteer de resultaten (volgens VDE 0701).



Zalux, S.A.

Avda. Manuel Rodríguez Ayuso, 114
Centro Empresarial Miralbueno
Planta 1a - Local P2.
E-50012, Zaragoza, Spain
+34 976 46 22 00
info@zalux.com

www.zalux.com