

D SICHERHEITSHINWEISE

Der elektrische Anschluss darf nur von fachkundigem Personal durchgeführt werden, das hierfür ausgebildet und befugt ist.

- Arbeiten Sie niemals bei anliegender Spannung an der Leuchte.
- Das Leuchtmittel dieser Leuchte darf nur durch den Hersteller, seinen technischen Dienst oder eine entsprechend qualifizierte Person ausgewechselt werden. **VORSICHT:** Gefahr eines elektrischen Schlages!
- Bei Störungen oder Ausfall des LED-Moduls wenden Sie sich bitte an ZALUX. • LED-Modul Risikogruppe 1

Wichtige Hinweise zu elektronischen Betriebsgeräten (EVG)

- Eine Neutralleiterunterbrechung im Drehstromkreis führt zu Überspannungsschäden

in der Beleuchtungsanlage. Neutralleiter -Trennklemme deshalb nur spannungsfrei öffnen und vor Wiedereinschalten schließen.

- Die maximal zulässige Umgebungstemperatur ta der Leuchte darf nicht überschritten werden. Überschreitung reduziert die Lebensdauer, im Extremfall droht Frühausfall.

- Anschlussleitungen für Steuereingänge dimmbarer EVG (1...10 V, DALI etc.) 230 V netzspannungsfest (Basisisolierung) auslegen.

BESTIMMUNGSGEMÄSSE VERWENDUNG

- Die maximal zulässige Umgebungstemperatur ta der Leuchte darf nicht überschritten werden, tmax muss auf dem Leuchtenetikett überprüft werden. Überschreitung reduziert die Lebensdauer, im Extremfall droht Frühausfall.
- Die Überdachung bei Anwendungen im Außenbereich muss die Leuchte vor direkter Bewitterung und Sonneneinstrahlung schützen.
- Die Leuchte ist nicht für korrosive Atmosphären geeignet (z. B. Schwimmbad, Intensivtierhaltung, Tunnel).
- Die Oberflächentemperaturen der Leuchte sind begrenzt.
- Die Leuchte ist geeignet für den Einsatz in Bereichen, in denen mit Ablagerung auch leitfähigen Metallstaubes zu rechnen ist.
- Die Leuchte KE ... ist für Netzweiterleitung geeignet.
- Die Leuchte ...+LV ist mit einer Durchgangsverdrahtung bestückt (max. 10 A).
- Das Steuerungszubehör KE UNIT...CS ist bei Casambi erhältlich; für die korrekte Inbetriebnahme des Gerätes konsultieren Sie bitte die offizielle Website von Casambi oder setzen Sie sich mit unserem Verkaufspersonal in Verbindung.
- Die Leuchten KE ETDD... 5x2,5 sind kompatibel mit den verschiedenen Arten von Zubehör KE ...UNIT.

PFLEGEHINWEISE

Reinigen von Kunststoff-Wannen mit leichter Seifenlösung, anschließend mit Antistatikum* behandeln.

Bewahren Sie diese Anleitung auf für zukünftige Wartungsarbeitenoder Demontage.

GB SAFETY NOTES

- The electrical connection may be set up by suitably trained and qualified, authorised personnel only.
- Never work when voltage is present on the luminaire.
- The light source of this light fitting must only be replaced by the manufacturer, its technical service or similarly qualified personnel. CAUTION: danger of electric shock!

- In case of malfunctions or failure of the LED module, please contact ZALUX. • LED module risk group 1

Important Information Regarding Electronic Control Gear (ECG)

- Interference to the neutral conductor in a three-phase circuit results in overvoltage damage in the lighting installation. Only open the neutral conductor-disconnect terminal when disconnected from power supply and close prior to switching on again.
- The maximum permissible ambient temperature ta of the luminaire may not be exceeded. Exceeding this temperature reduces the service life and, in extreme cases, early failure may occur.
- Use connection cables for control inputs of dimmable ECG (1...10 V, DALI etc.) 230 V rated for mains voltage (basic protection).

INTENDED USE

- The maximum admissible ambient temperature ta of the luminaire may not be exceeded, tmax must be checked in luminaire label. Surpassing that temperature reduces the service life and, in extreme cases, poses risk of early failure

- Coverings for outdoor applications must protect the luminaire from direct weather effects and exposure to the sun.
- The luminaire is unsuitable for corrosive atmospheres (e.g. swimmingpools, intensive animal husbandry, tunnels).
- The surface temperatures of the luminaire are limited.
- The luminaire is suitable for use in areas where the deposition of conductive dust is expected.
- The luminaire KE ... is suited for further wiring.
- The luminaire ...+LV is equipped with a through-wiring (max. 10 A).
- Luminaires KE...CS... include Casambi, for the correct commisioning of the installation, please refer to the official Casambi website or contact with our Sales Team.
- KE ETDD... 5x2,5 light fittings are compatible with the different KE ...UNIT accessory types

CARE INDICATIONS

Clean the plastic tub with light soapy solution, then treat with static inhibitor*.

Keep these instructions for future maintenance work or disassembly.

F CONSIGNES DE SÉCURITÉ

- Le raccordement électrique ne doit être effectué que par du personnel compétent, dûment formé et autorisé à effectuer de telles opérations.
- Ne travaillez jamais sur le luminaire lorsque celui-ci est sous tension.
- La source de lumière de cette lampe doit uniquement être remplacée par le fabricant, son service technique ou une personne qualifiée. ATTENTION: danger d'électrocution !
- En cas de perturbations ou défaillances du module LED, veuillez vous adresser à ZALUX.
- Module LED, groupe de risques 1

Remarques importantes concernant les ballasts électroniques (EVG)

- Une interruption du conducteur neutre dans le circuit de courant triphasé entraîne des dommages de surtension dans le système d'éclairage. Donc, ouvrir la borne de coupure du conducteur neutre lorsque l'installation est hors tension et la fermer avant la remise sous tension.
- Ne pas dépasser la température ambiante maximale admissible ta pour les luminaires. Un dépassement réduit leur durée de vie et peut, au pire, entraîner une défaillance prématurée.
- Dimensionner les câbles d'alimentation pour les entrées de commande de ballasts électroniques dimmables (1...10 V, DALI etc.) de manière qu'ils supportent une tension de secteur de 230 V (isolation de base).

UTILISATION CONFORME

- Ne pas dépasser la température ambiante maximale admissible ta pour les luminaires, tmax doit être vérifié sur l'étiquette du luminaire. Un dépassement réduit leur durée de vie et peut, au pire, entraîner une défaillance prématurée.
- Si le luminaire est installé en extérieur sous une surtoiture, il doit être protégé des intempéries directes et du rayonnement solaire.
- Le luminaire ne convient pas à des atmosphères corrosives (piscine, production animale intensive, tunnel, par exemple).
- Les températures de surface du luminaire sont limitées.
- Le luminaire convient à une utilisation dans des zones où l'on peut également s'attendre à des dépôts de poussières métalliques conductrices.
- Le luminaire KE... équipé pour repiquage.
- Le luminaire ...+LV est équipé d'une filerie traversante (max. 10 A).
- L'accessoire de contrôle KE UNIT...CS est doté de Casambi. Pour une mise en marche correcte de l'installation, veuillez consulter la page web officielle de Casambi ou bien contacter notre personnel de vente.
- Les lampes KE ETDD... 5x2,5 sont compatibles avec les différents types d'accessoires KE ...UNIT

CONSIGNES DE NETTOYAGE

Nettoyer les vasques en plastique avec une solution légèrement savonneuse,puis les traiter avec un produit antistatique*.

Veuillez conserver ce manuel d'utilisation pour le démontage ou pour les travaux de maintenance ultérieurs.

AVVERTENZE DI SICUREZZA

- L'allacciamento elettrico deve essere eseguito esclusivamente da personale esperto, addestrato e autorizzato allo scopo.
- Non eseguire mai i lavori sugli apparecchi con la tensione inserita.
- La sorgente luminosa di questo apparecchio di illuminazione deve essere sostituita solo dal produttore, dal suo servizio tecnico o da una persona qualificata equivalente. ATTENZIONE: pericolo di scarica elettrica!
- In caso di disturbi o di guasto del modulo LED rivolgersi a ZALUX.
- Modulo LED gruppo a rischio 1

Indicazioni importanti per reattori elettronici (EVG)

- Un'interruzione del conduttore neutro nel circuito di corrente trifase provoca danni da sovratensione nel sistema di illuminazione. Aprire perciò il morsetto di separazione solo in assenza di tensione e chiuderlo prima di inserirla di nuovo.
- È vietato superare la temperatura ambiente ta massima ammessa per l'apparecchio. Una temperatura superiore riduce la sua durata utile e in caso estremo vi è pericolo di guasto precoce.
- Posare le linee di collegamento per gli ingressi di comando di EVG dimmerabili (1...10 V, DALI ecc.) da 230 V garantendo rigidità dielettrica (isolamento di base).

UTILIZZO CONFORME ALLA SUA DETERMINAZIONE

- È vietato superare la temperatura ambiente massimaammessa dell'apparecchio, tmax deve essere verificato sull'etichetta dell'apparecchio. Una temperatura superiore riduce la sua durata utile e in caso estremo vi è pericolo di guasto precoce.
- Per le applicazioni in esterni la copertura a tetto deve offrire all'apparecchio immediata protezione dalle intemperie e dal sole.
- L'apparecchio non è idoneo all'impiego in atmosfere corrosive (ad es. in piscina, nella detenzione intensiva di animali, in tunnel).
- La gamma di temperature superficiali dell'apparecchio è limitata.
- L'apparecchio è idoneo per l'impiego in aree in cui si deve fare i conti con una deposizione anche di polvere metallica conduttiva.
- L'apparecchio KE... è adatto per il cablaggio supplementare.
- L'apparecchio ...+LV è dotato di un cablaggio passante (max. 10 A).
- L'accessorio di controllo KE UNIT...CS dispone di Casambi. Per la corretta messa in servizio dell'impianto, consultare il sito ufficiale di Casambi o contattare il nostro team vendite.
- Le luminarie KE ETDD... 5x2,5 sono compatibili con i diversi tipi di accessori KE ...UNIT

INDICAZIONI PER LA CURA

Pulire i diffusori in materiale sintetico con una leggera soluzione detergente, poi trattare con un antistatico*. Conservare le presenti istruzioni per futuri lavori di manutenzione o smontaggio.

E INDICACIONES DE SEGURIDAD

- La conexión eléctrica debe ser realizado por personal especializado, cualificado y autorizado para ello.
- No trabaje nunca con la luminaria conectada a la tensión.
- La fuente de luz de esta luminaria debe reemplazarse únicamente por el fabricante, su servicio técnico o persona cualificada equivalente. ATENCIÓN: Peligro de choque eléctrico.
- En caso de un fallo técnico o de una avería del módulo LED, póngase en contacto con ZALUX. • Módulo LED grupo de riesgo 1
- **Advertencias importantes referentes a los balastos electrónicos (EVG)**
- La interrupción del conductor neutro en el circuito de corriente trifásica provoca daños por sobretensión en la instalación de iluminación. Por consiguiente, el borne desconector del conductor neutro solamente debe abrirse cuando no lleve tensión y debe cerrarse antes de encender de nuevo la luminaria.
- La temperatura máxima admisible ta de la luminaria no debe ser superada. Una temperatura ambiente más alta provoca una reducción de la vida útil y, en caso extremo, puede producirse un fallo prematuro.
- Los cables de alimentación de los balastos electrónicos regulables para las entradas de control (1...10 V, DALI, etc.) 230 V deben llevar un diseño para una tensión de red constante (aislamiento básico).

USO PREVISTO

- La temperatura máxima admisible ta de la luminaria no debe ser superada, tmax debe comprarse en la etiqueta de la luminaria.

Una temperatura más alta provoca una reducción de la vida útil y, en caso extremo, puede producirse un fallo prematuro.

- Para las aplicaciones en zonas exteriores, la cubierta debe proteger la luminaria de la exposición directa a las condiciones climáticas y a la radiación solar.
- La luminaria no es apta para atmósferas corrosivas (por ejemplo, en piscinas, para la cría intensiva deanimales, en túneles).
- Las temperaturas superficiales de la luminaria están limitadas.
- La luminaria es apta para el uso en zonas en las que debe contarse también con la acumulación de polvo metálico conductor.
- Esta luminaria KE... es apta para cableado suplementario.
- La luminaria ...+LV dispone de cableado continuo (max. 10 A).
- Las luminarias KE...CS... disponen de Casambi, para la correcta puesta en marcha de la instalación, por favor consulte la página web oficial de Casambi o contacte con nuestro equipo de ventas.
- Las luminarias KE ETDD... 5x2,5 son compatibles con los diferentes tipo de accesorio KE ...UNIT

INDICACIONES PARA EL CUIDADO

Utilice una solución jabonosa poco concentrada para limpiar los difusores de plástico y, a continuación, trátelos con antiestático*. Conserve estas instrucciones por si tiene que llevar a cabo trabajos de mantenimiento o desmontaje más adelante.

NL VEILIGHEIDSAANWIJZINGEN

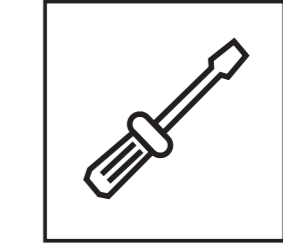
- De elektrische aansluiting mag alleen worden uitgevoerd door deskundig personeel, dat hier toe opgeleid en bevoegd is.
- Voer nooit werkzaamheden uit als er spanning op de armatuur staat.
- De lichtbron van deze verlichting dient alleen door de fabrikant, de technische dienst of ter zake gekwalificeerd personeel te worden vervangen. **VOORZICHTIG:** Gevaar voor een elektrische schok!
- Gelieve bij storingen of uitval van de ledmodule contact op te nemen met ZALUX.
- LED module risicoklasse 1
- **Belangrijke instructies voor elektronische voorschakelapparaten (EVSA's)**
- Een onderbreking van de nulleider in de draaistroomkring veroorzaakt schade door overspanning in de verlichtingsinstallatie. De nulkleem mag daarom alleen worden geopend als de installatie spanningsvrij is en moet weer worden gesloten alvorens de spanning weer wordtingeschakeld.
- De maximaal toelaatbare omgevingstemperatuur (ta) van de armatuur mag niet worden overschreden. Overschrijding van de temperatuur heeft een kortere levensduur van de armatuur tot gevolg en leidt in extreme gevallen zelfs tot een vervroegde uitval.
- De aansluitleidingen voor sturingangen van dimbare EVSA's (1...10 V, DALI enz.) moeten 230V-netspanningsvast zijn (basisisolatie).

VOLGENS BESTEMMING GEBRUIKEN

- De maximaal toelaatbare omgevingstemperatuur (ta) van de armatuur mag niet overschreden worden, tmax moet worden gecontroleerd op het armatuurlabel. Anders zal de armatuur minder lang meegaan en in extreme gevallen zelfs kapotgaan.
- De overkapping bij buitengebruik moet de armatuur beschermen tegen directe blootstelling aan de zon en andere weersinvloeden.
- De armatuur is niet geschikt voor corrosieve atmosferen (bijv. zwembad, intensieve veeteelt, tunnels).
- De oppervlaktetemperaturen van de armatuur zijn beperkt.
- De armatuur is geschikt voor gebruik in zones waar afzetting van geleidend metaalstof te verwachten is.
- Armatuur KE ... is geschikt voor verdere bedrading.
- De armatuur ...+LV is uitgerust met doorgaande bedrading (max. 10 A).
- Het controle hulpstuk KE UNIT...CS beschikt over een Casambi. Voor een juiste installatie dient u de officiële website van Casambi te raadplegen of met ons verkoopteam contact op te nemen.
- De verlichting KE ETDD... 5x2,5 is compatibel met verschillende soorten KE UNIT hulpstukken

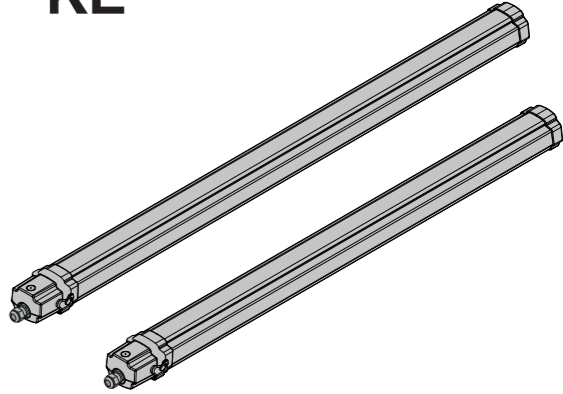
ONDERHOUDSAANWIJZINGEN

Reinigen van kunststof-bakken met lichte zeepoplossing, vervolgens met antistatisch middel* behandelen. Bewaar deze handleiding voor toekomstige onderhoudswerkzaamheden of voor latere demontage.



10226410/ XI 21

KE



ZALUX, S.A.

Avda. Manuel Rodriguez Alluso

Nº 114, P. 1ª, P-2

Centro Empresarial Miralbueno

50012 Zaragoza - Spain

www.zalux.com

	L	D*	max Kg.
KE 1,2	1365	800	2,3
KE 1,2 LV	1490	800	2,7
KE 1,5	1665	1100	2,8
KE 1,5 LV	1780	1100	3,1

